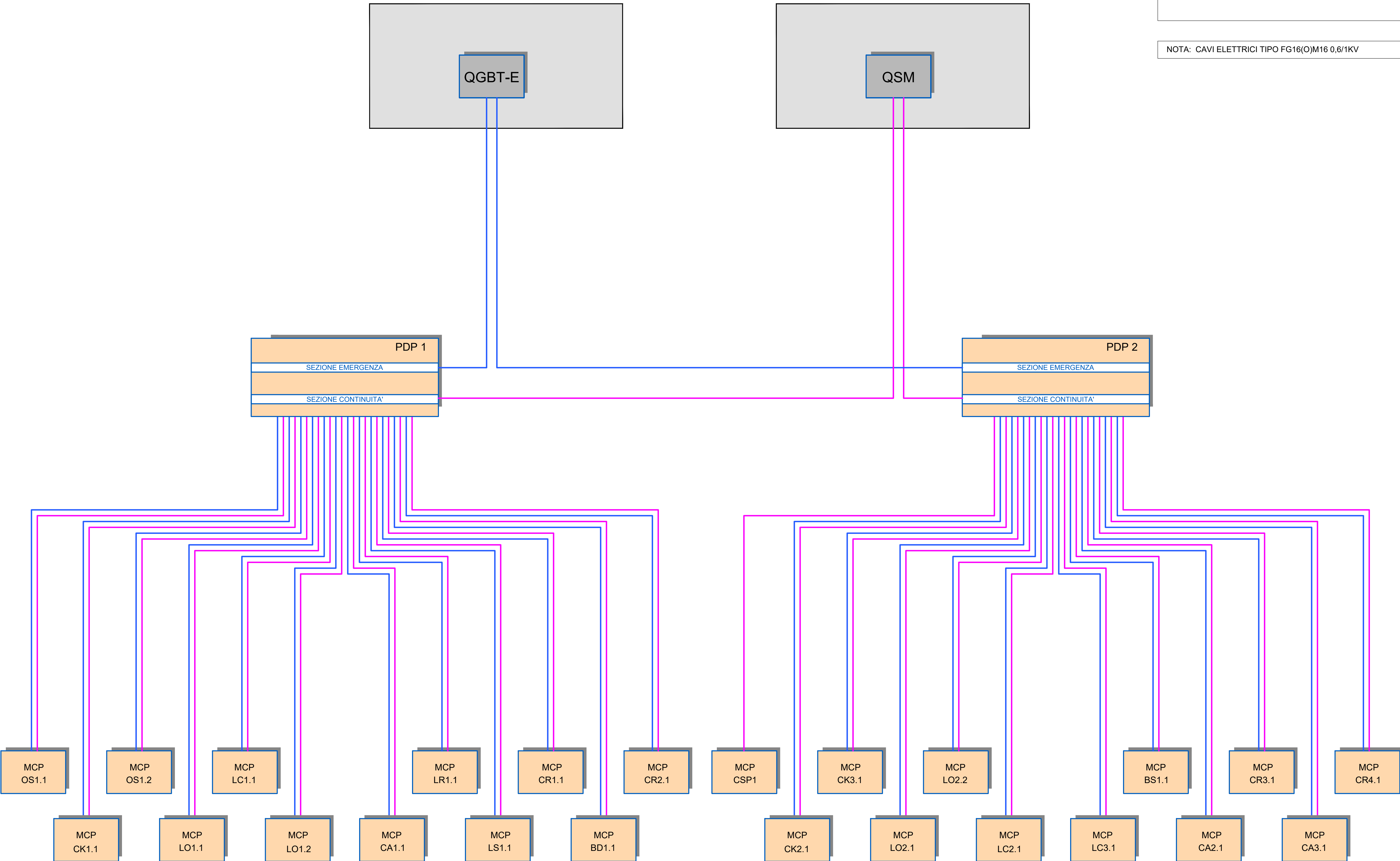


# CABINA ELTRICA

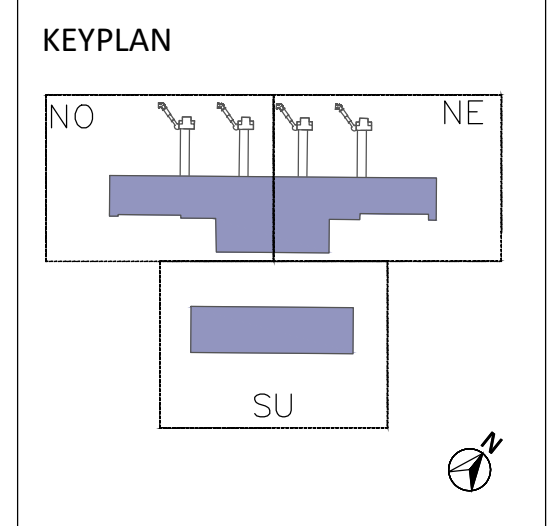
# LOCALE UPS



KEYPLAN

ALIMENTAZIONE IN CONTINUITA' (pink line)  
ALIMENTAZIONE IN EMERGENZA (blue line)

NOTA: CAVI ELETTRICI TIPO FG16(O)M16 0,6/1KV



REVISIONI	DESCRIZIONE	DATA	REV
	Prima Emissione	10/2022	00
			01
			02
			03
			04
			05
			06

REDAITTO	REVISIONE	DATA EMISSIONE	REVISIONE	DATA EMISSIONE
Ing. Renato Chiaravelli	00	10/2022	00	10/2022
VERIFICATO	Scala	PF	Scala	PF
Arch. Gianni Di Giampaolo	FLR-NT-BH-SD-NA-02	Code/Filiale	FLR-NT-BH-SD-NA-02	Code/Filiale
APPROVATO	Nome File	Nome File	FLR-NT-BH-SD-NA-02_BHS Sg. Blocchi	Nome File
Ing. Lorenzo Terenzi				

Sito di riferimento:  
**AEROPORTO INTERNAZIONALE DI FIRENZE "AMERIGO VESPUCCI"**  
Opera:  
**MASTERRPLAN AEROPORTUALE 2035**  
INTERVENTI DI ADEGUAMENTO E OTTIMIZZAZIONE DELLE AREE TERMINALI  
Titolo Documento:  
**BHS/HBS - SISTEMI ELETTRICI E TLC**  
SCHEMA A BLOCCHI  
Nome File:  
**PROGETTO DI FATIBILITA' TECNICO ECONOMICA**

COMITATO PRINCIPALE: **Toscana Aeroporti**

COMITATO SPECIALISTICO: **ACI ENGINEERING S.A.**, **RAFAEL VINOLY ARCHITECTS PC**

FORNITORI PRINCIPALI: **Toscana Aeroporti**, **TEKNE**, **me**, **TECHNION S.p.A.**, **HYDROGEO**, **ACF**, **ARS**, **TECNOGECO**

FORNITORI SPECIALISTICI: **Supporto Progettazione Architettonica**, **Supporto Progettazione Elettrica**, **Supporto Progettazione Strutturale**, **Supporto Progettazione Idraulica**, **Supporto Progettazione Geologica**, **Supporto Progettazione Ambientale**, **Supporto Progettazione Energetica**, **Supporto Progettazione Acustica**, **Supporto Progettazione Sismica**, **Supporto Progettazione Sicurezza**, **Supporto Progettazione Informatica**, **Supporto Progettazione Ambientale**, **Supporto Progettazione Energetica**, **Supporto Progettazione Acustica**, **Supporto Progettazione Sismica**, **Supporto Progettazione Sicurezza**, **Supporto Progettazione Informatica**