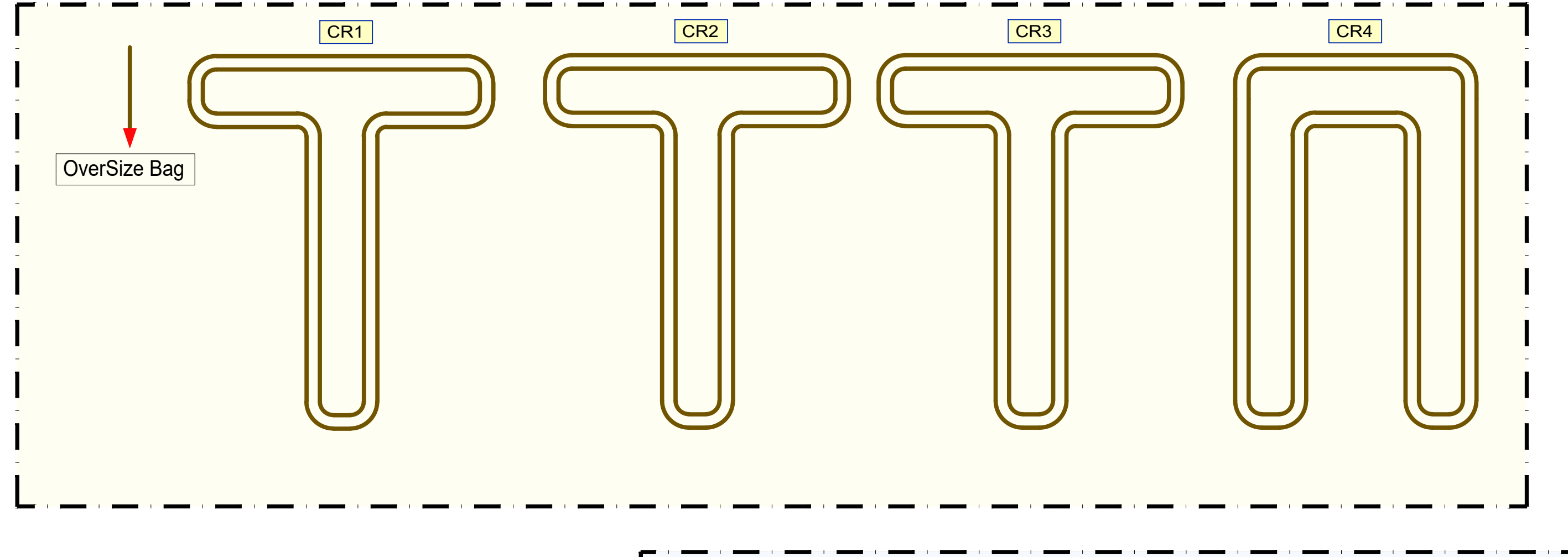
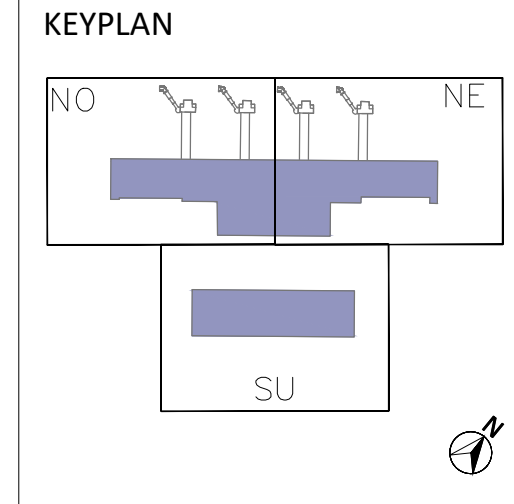
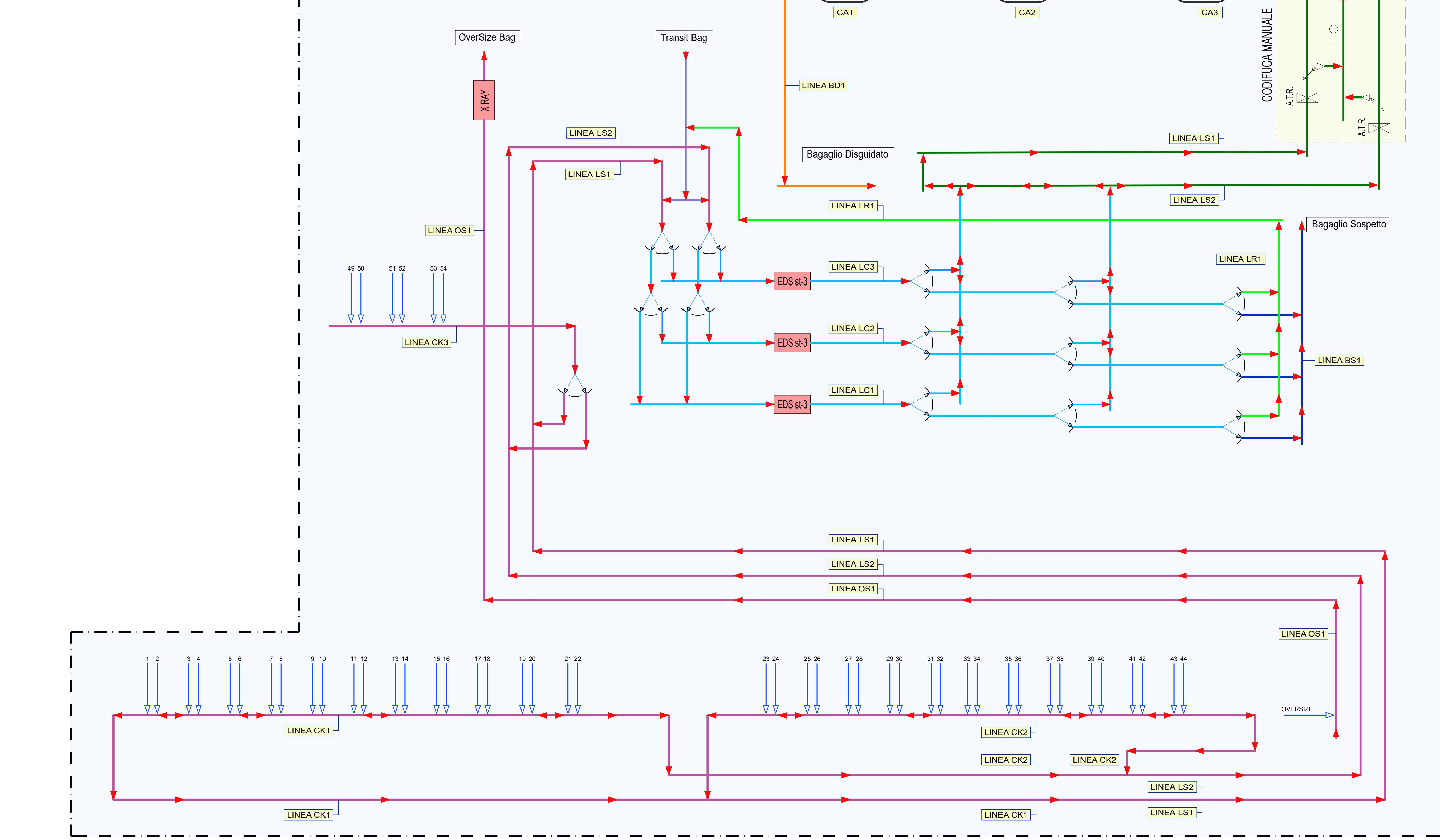
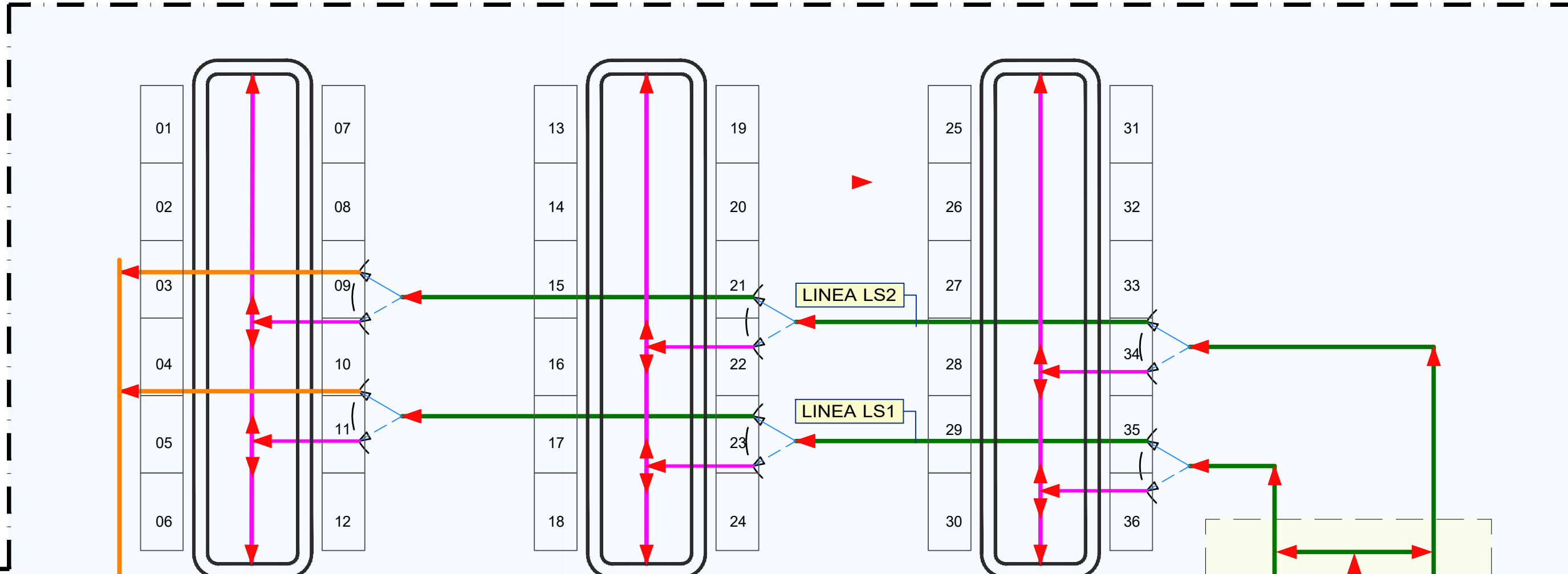


# IMPIANTO BAGAGLI IN ARRIVO



# IMPIANTO BAGAGLI IN PARTENZA



REVISIONI	DESCRIZIONE	DATA
00	Prima Emissione	06/2022
01		
02		
03		
04		
05		
06		

REDAATTO	Ing. Miriam Chiosso
VERIFICATO	Arch. Chiara Geronzi
APPROVATO	Ing. Lorenzo Trentini

Revisione	00	Scala	-
Data Emissione	06/2022	Tipologia	PF
Codice File	FLR-NT-BH-SD-NA-01	Nome File	FLR-NT-BH-SD-NA-01_BHS SC_Sinottico

**Stato di Intervento:** AEROPORTO INTERNAZIONALE DI FIRENZE "AMERIGO VESPUCCI"  
**Opera:** INTERVENTI DI ADEGUAMENTO E OTTIMIZZAZIONE DELLE AREE TERMINALI  
**Tecnica Documento:** BHS/HBS - SISTEMI MECCANICI SCHEMA SINOTTICO  
**Fase di Progetto:** PROGETTO DI FATTIBILITA' TECNICO ECONOMICA

**COMITENTE PRINCIPALE:** **Toscana Aeroporti**  
**SUPPORTI SPECIALISTI:** **ACI ENGINEERING S.A.**, **RAFAEL VIÑOLY ARCHITECTS PC**  
**RESPONSABILE LAVORO DEL PROGETTO:** Ing. Davide Neri  
**SUPPORTI STRUTTURALI:** **TEKNE**  
**PROF. HOLDER MANUTENZIONE:** Ing. Roberto Frangini  
**SUPPORTI STRUTTURALI (MECCANICI):** **me engineer**  
**PROF. HOLDER AREA DI MOVIMENTO:** Gian. Luca Sforza  
**SUPPORTI STRUTTURALI (ELETTRICI/SPECIFICI):** **TECHNISON**  
**RESPONSABILE EMISSIONI/IMPATTO AMBIENTALE:** Ing. Riccardo Biondi  
**SUPPORTI STRUTTURALI (ACQUA):** **HYDROCEC**  
**PROGETTO ARCHITETTURA E STRUTTURE:** **RAFAEL VIÑOLY ARCHITECTS PC**  
**PROGETTO ARCHITETTURA (MECCANICA):** **me engineer**  
**PROGETTO ARCHITETTURA (ELETTRICA):** **TECHNISON**  
**PROGETTO ARCHITETTURA (ACQUA):** **HYDROCEC**  
**PROGETTO ARCHITETTURA (SISTEMI MECCANICI):** **ACI ENGINEERING S.A.**  
**PROGETTO ARCHITETTURA (SISTEMI ELETTRICI/SPECIFICI):** **TEKNE**