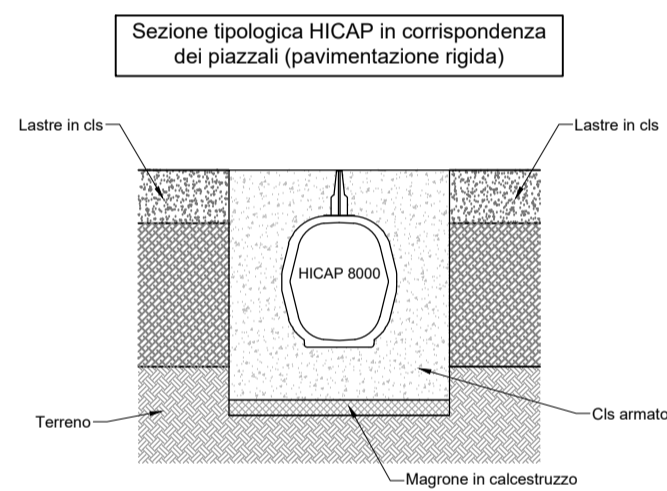
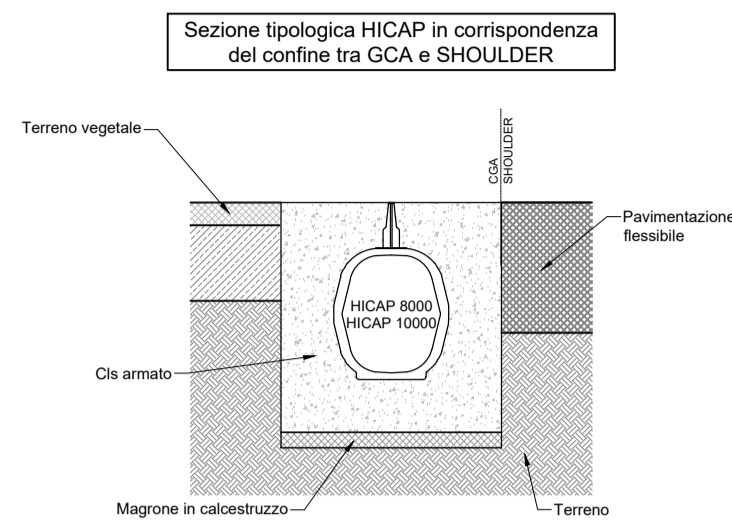
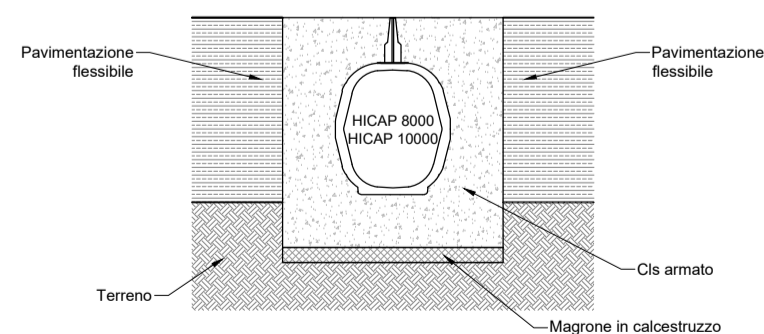


SEZIONI TIPOLOGICHE HICAP 8000 E 10000

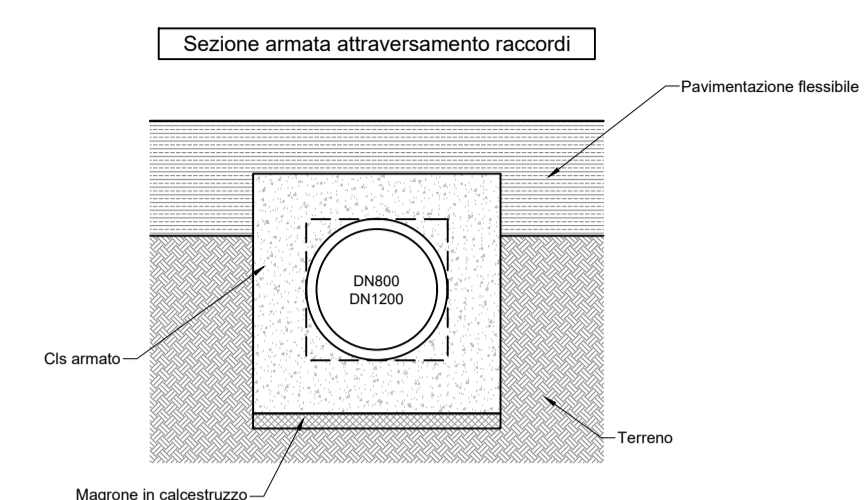
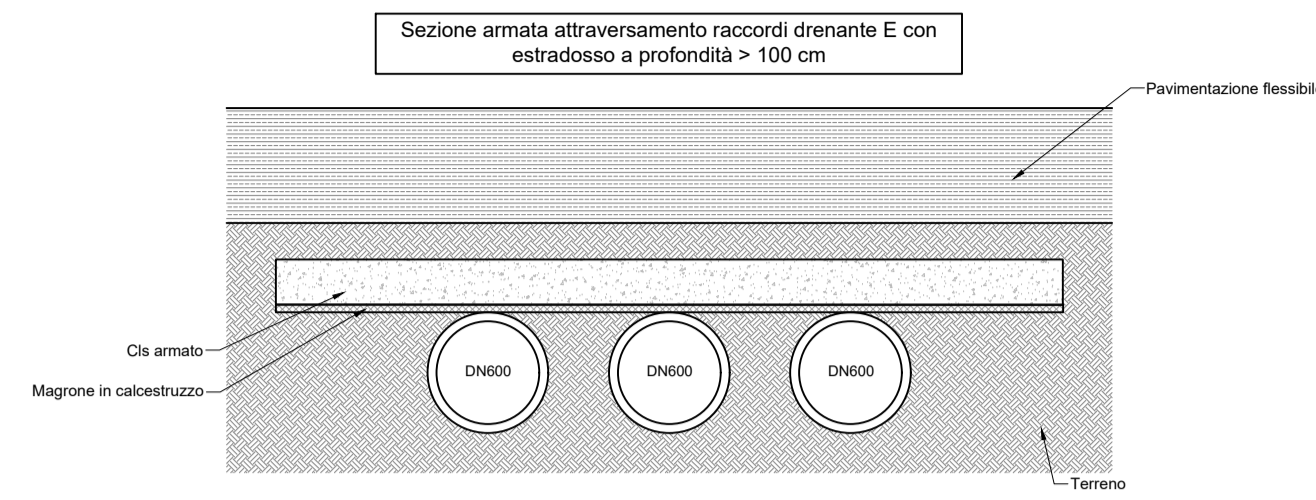
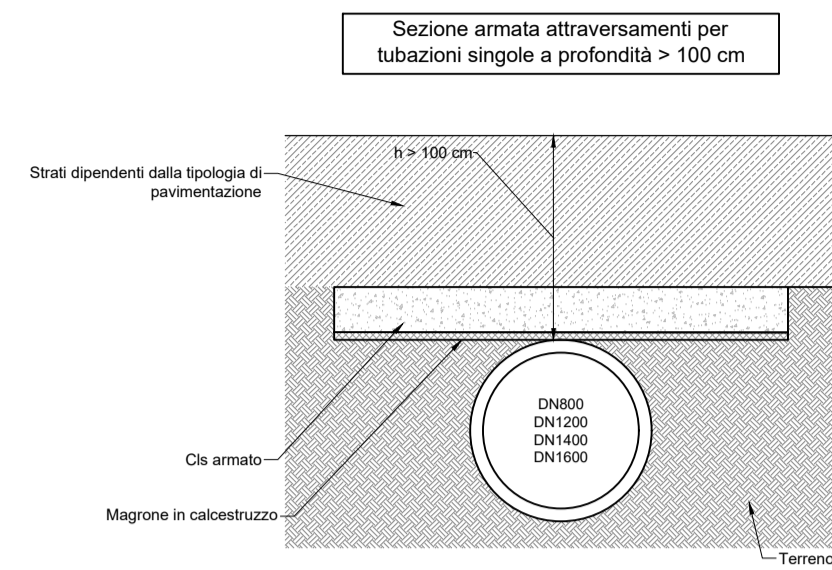


Sezione tipologica HICAP in corrispondenza dei piazzali (pavimentazione flessibile)

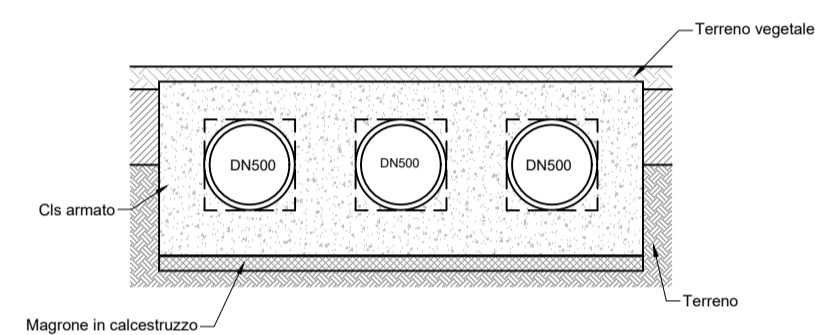


SCALA 1:50

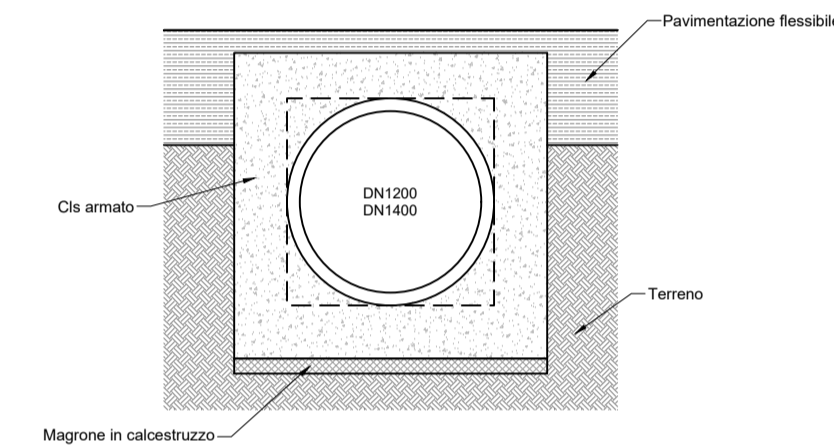
SEZIONI TIPOLOGICHE TUBAZIONI ARMATE PER AREE SOGGETTE A CARICHI AEROPORTUALI



Sezione armata scarichi canalette HICAP

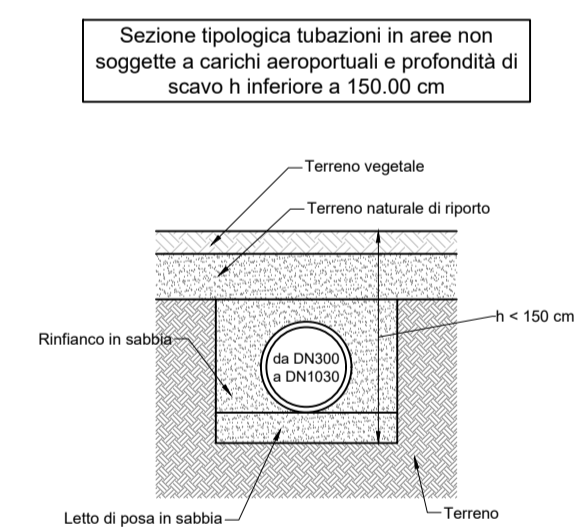
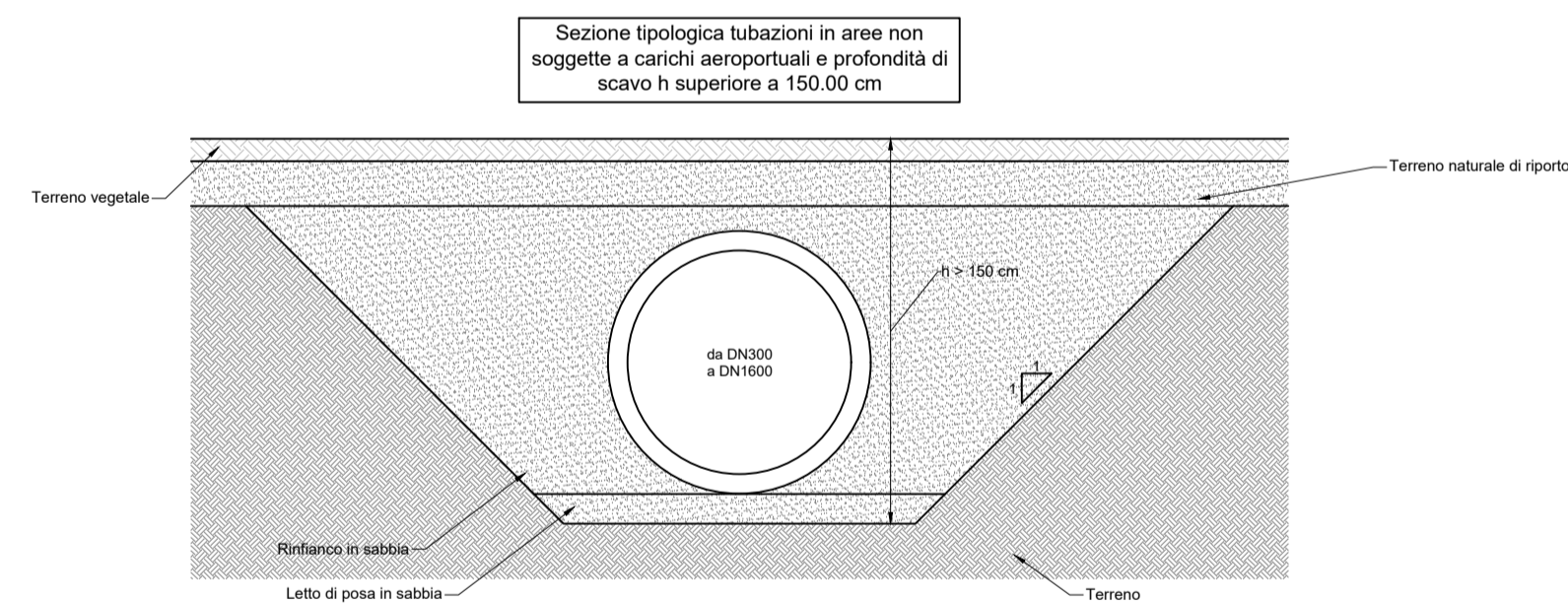


Sezione armata attraversamento raccordi, collettore E a profondità <= 100 cm

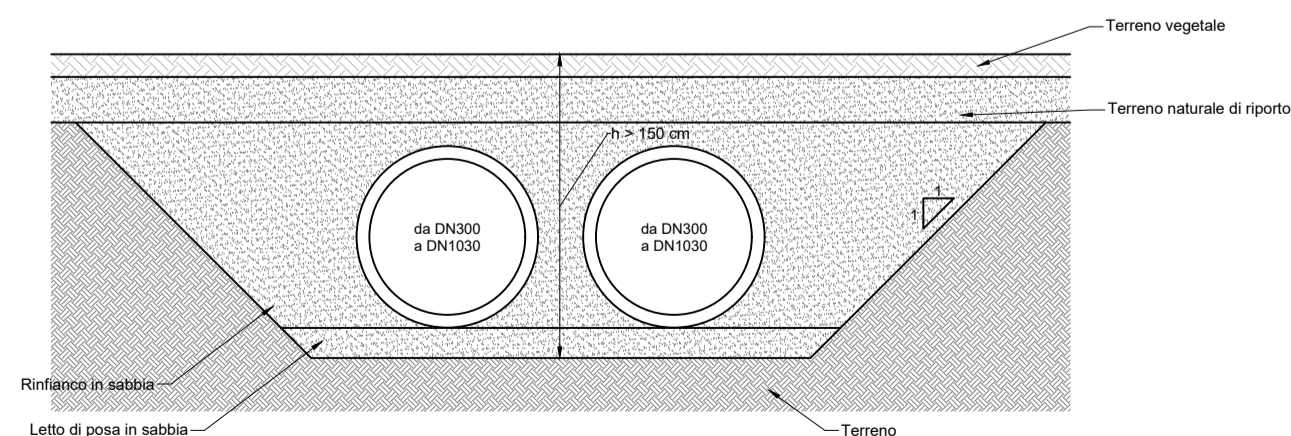


SCALA 1:50

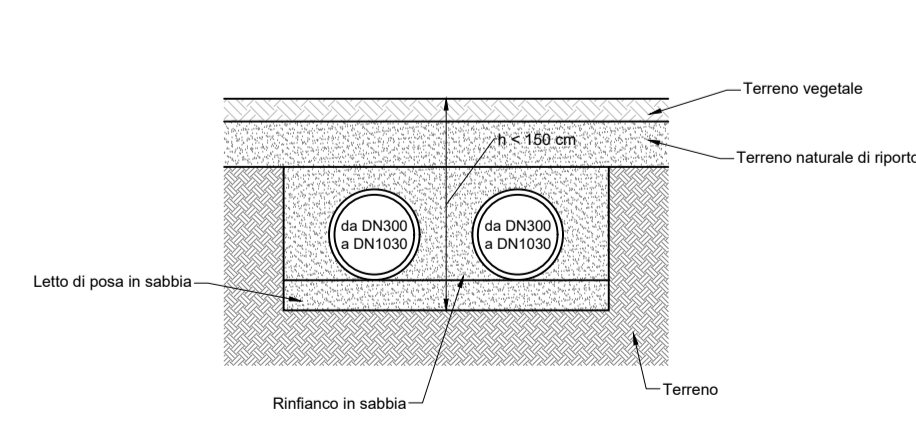
SEZIONI TIPOLOGICHE TUBAZIONI PER AREE NON SOGGETTE A CARICHI AEROPORTUALI



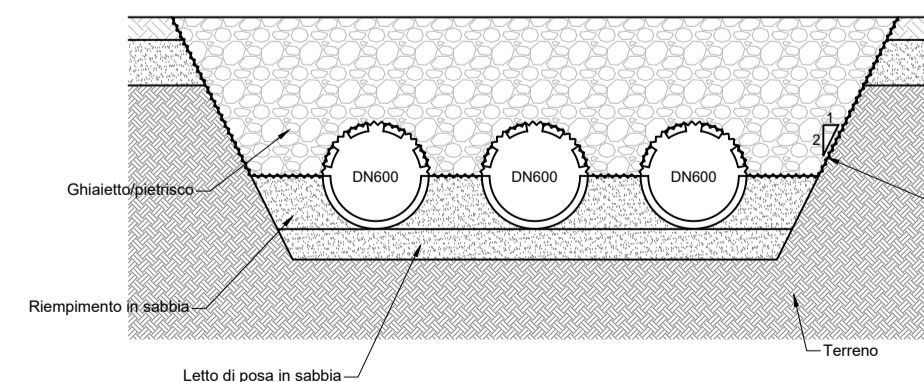
Sezione tipologica tubazioni multiple in aree non soggette a carichi aeroportuali e profondità di scavo h superiore a 150,00 cm



Sezione tipologica tubazioni multiple in aree non soggette a carichi aeroportuali e profondità di scavo h inferiore a 150,00 cm



Sezione tipologica linee drenanti A, B, C, D, E



SCALA 1:50

KEYPLAN



REVISIONI	DATA	REV	REVISIONI
Prima Emissione	09/2022	00	
		01	
		02	
		03	
		04	
		05	
		06	

REDAITTO	VERIFICATO	APPROVATO
Ing. Andrea Benvenuti	Ing. Stefano Lorenzini	Ing. Lorenzo Lorenzini

REVISIONE	DATA EMISSIONE	REVISIONE	DATA
00	09/2022	00	09/2022
Scala	1:50		
Titolo Documento	Completamento		
File	FILE:MAP\FITE\02\03\04-05_Tubaz Set Tip e Part		
Titolo Progetto	Tubaz Set Tip e Part		

<p>AEROPORTO INTERNAZIONALE DI FIRENZE AMERIGO VESPUCCI</p> <p>Opera</p> <p>MASTERPLAN AEROPORTUALE 2035</p> <p>Idraulica interna al Sedime</p> <p>Tubazioni - Sezioni Tipologiche e Particolari Costruttivi</p> <p>Progetto di Progetto</p>	<p>PROGETTO DI FATTIBILITA' TECNICO ECONOMICA</p>
---	--

MINISTERO DELLE INFRASTRUTTURE E DELLA MOBILITA' SOSTENIBILE
ENAC - ENTE NAZIONALE per l'AVIAZIONE CIVILE
COMITENTE PRINCIPALE
Toscana Aeroporti
 PROGETTO SPECIALISTICO
Toscana Aeroporti
 SUPPORTO SPECIALISTICO
HYDROGEO
 SUPPORTO SPECIALISTICO
Toscana Aeroporti
 ING. Andrea Benvenuti
 Ing. Stefano Lorenzini
 Ing. Lorenzo Lorenzini